

Plafondunit
Novy Pureline Compact 90 cm
Wit



EAN 5414425152759

Energielabel

▪ Energie efficiëntie klasse (EEdampkap)	B
▪ Jaarlijks energie verbruik (kWh/jaar) (AECdampkap)	62,7
▪ Hydrodynamische efficiëntie klasse (FDEdampkap)	B
▪ Licht efficiëntie klasse (LEdampkap)	A
▪ Vetfilterefficiëntie klasse (GFEdampkap)	D

Functies & kenmerken

▪ Motor	Geïntegreerd
▪ Geluïdsdemper	Geïntegreerd
▪ Recirculatie	Optioneel
▪ InTouch functie	Standaard
▪ Auto stop	▪
▪ Naloopstand (minuten)	10/30
▪ Vetfilter	6830020
▪ Aantal vetfilters	2
▪ Vetfilter reiniging indicatie	▪
▪ Recirculatiefilter reiniging indicatie	▪
▪ Bediening	Drukknoppen + Afstandsbediening
▪ Aantal snelheden	3 + power
▪ Powerstand met automatische terugschakeling (minuten)	6

Afmetingen

▪ Product afmetingen (BxDxH) (mm)	868 x 508 x 195
▪ Hoogte incl. montage klemmen (zonder motorbox) (mm)	133
▪ Breedte flensrand (mm)	15
▪ Uitsparingsmaat (BxD)(mm)	845 x 485
▪ Advies afstand tussen werkblad en onderzijde dampkap met een inductie kookplaat (Hmin-Hmax)(mm)	600 - 1600
▪ Advies afstand tussen werkblad en onderzijde dampkap met een gas kookplaat (Hmin-Hmax)(mm)	650 - 1600
▪ Advies afstand tussen werkblad en onderzijde dampkap met elektrische of keramische kookplaat (Hmin-Hmax)(mm)	600 - 1600
▪ Diameter uitblaasopening (mm)	222x89
▪ Positie uitlaat	Rechts, Links, Voor, Achter

Verlichting

▪ Type functionele verlichting	LED
▪ Functionele verlichting dimbaar	▪
▪ Soft-ON/OFF	▪
▪ Aantal lichtpunten functionele verlichting	4
▪ Totaal verbruik functionele verlichting (W)	12
▪ Kleurtemperatuur functionele verlichting (K)	2700/4000

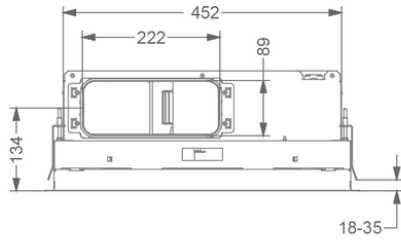
Luchthoeveelheid & geluidsniveau

▪ Vrijblazend debiet (m ³ /h)	750
▪ Debiet afvoer snelheid 1 (m ³ /h) / Max druk afvoer snelheid 1 (Pa)	244 / 40
▪ Debiet afvoer snelheid 2 (m ³ /h) / Max druk afvoer snelheid 2 (Pa)	443 / 142
▪ Debiet afvoer snelheid 3 (m ³ /h) / Max druk afvoer snelheid 3 (Pa)	581 / 266
▪ Debiet afvoer max snelheid (m ³ /h) (Qboost) / Max druk afvoer max snelheid (Pa)	650 / 483
▪ Geluidsdruk afvoer snelheid 1 (dB(A)) / Geluidsniveau afvoer snelheid 1 (dB(A))	27 / 38
▪ Geluidsdruk afvoer snelheid 2 (dB(A)) / Geluidsniveau afvoer snelheid 2 (dB(A))	40 / 52
▪ Geluidsdruk afvoer snelheid 3 (dB(A)) / Geluidsniveau afvoer snelheid 3 (dB(A))	47 / 59
▪ Geluidsdruk afvoer max snelheid (dB(A)) / Geluidsniveau afvoer max snelheid (dB(A)) (LWAboost)	51 / 63

Technische eigenschappen

▪ Maximaal vermogen (W)	171
▪ Netspanning (V)	220-240
▪ Frequentie (Hz)	50-60
▪ Elektriciteitsverbruik in stand-by-mode (Ps) (W)	0.25
▪ Netto gewicht (kg)	21
▪ Lengte van de aansluitkabel (m)	1,2

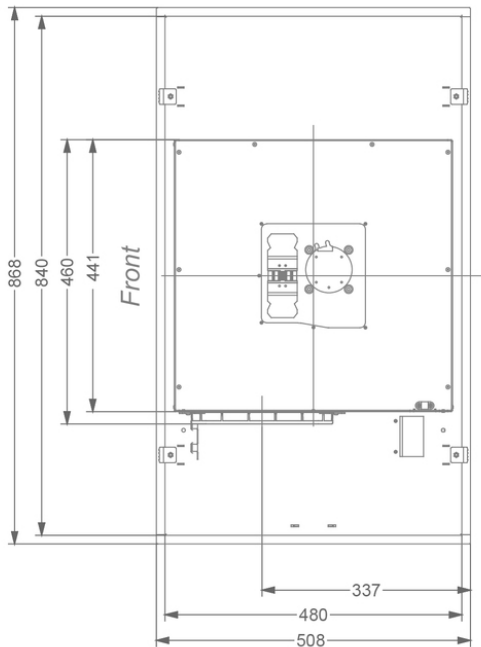
1



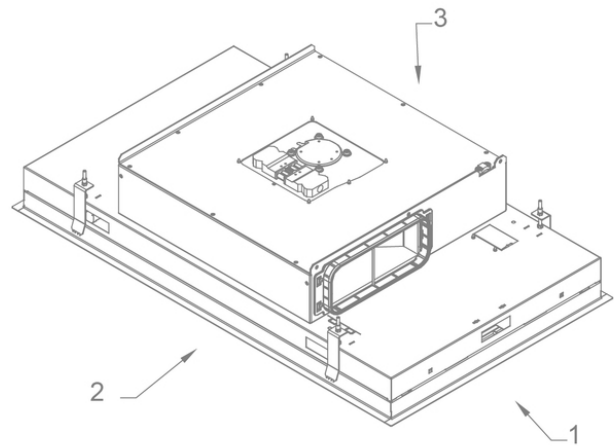
2



3



4



Accessoires

Recirculatie box



841400

Recirculatiebox met monoblock filter



842400

Recirculatiebox met monoblock filter



843400

Recirculatiebox met monoblock filter



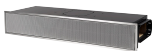
7931400

Recirculatiebox met monoblock filter



7932400

Recirculatiebox met monoblock filter



7933400

Recirculatiebox met monoblock filter

Kit aansturing



990030

Kit voor klepsturing of externe verlichting

